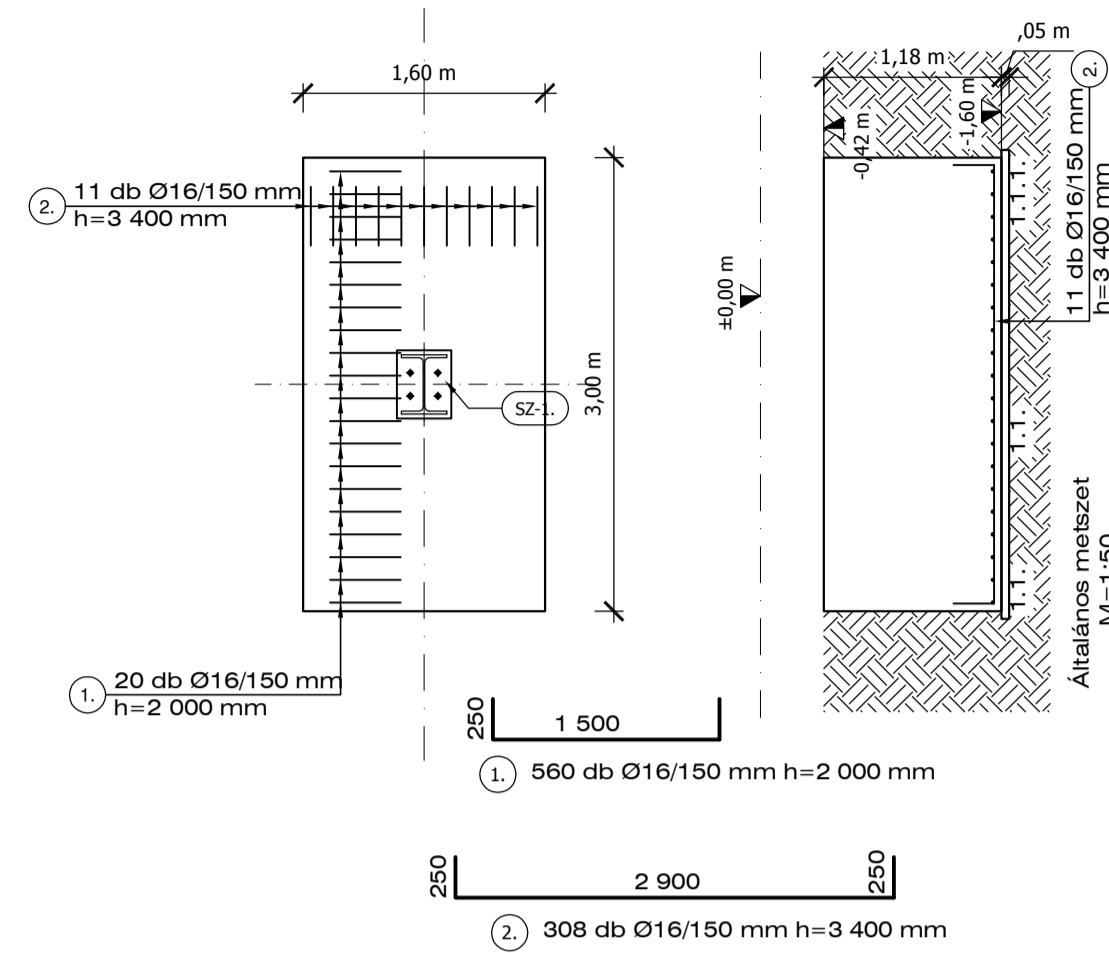


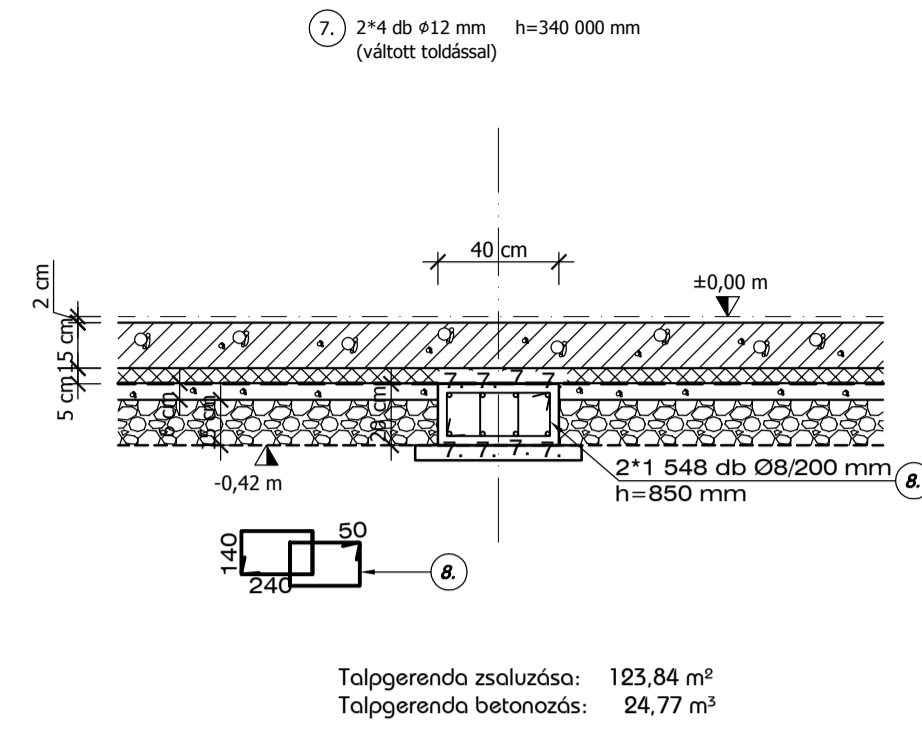
A4. jelű pontalap M=1:50

Készül: 28 db



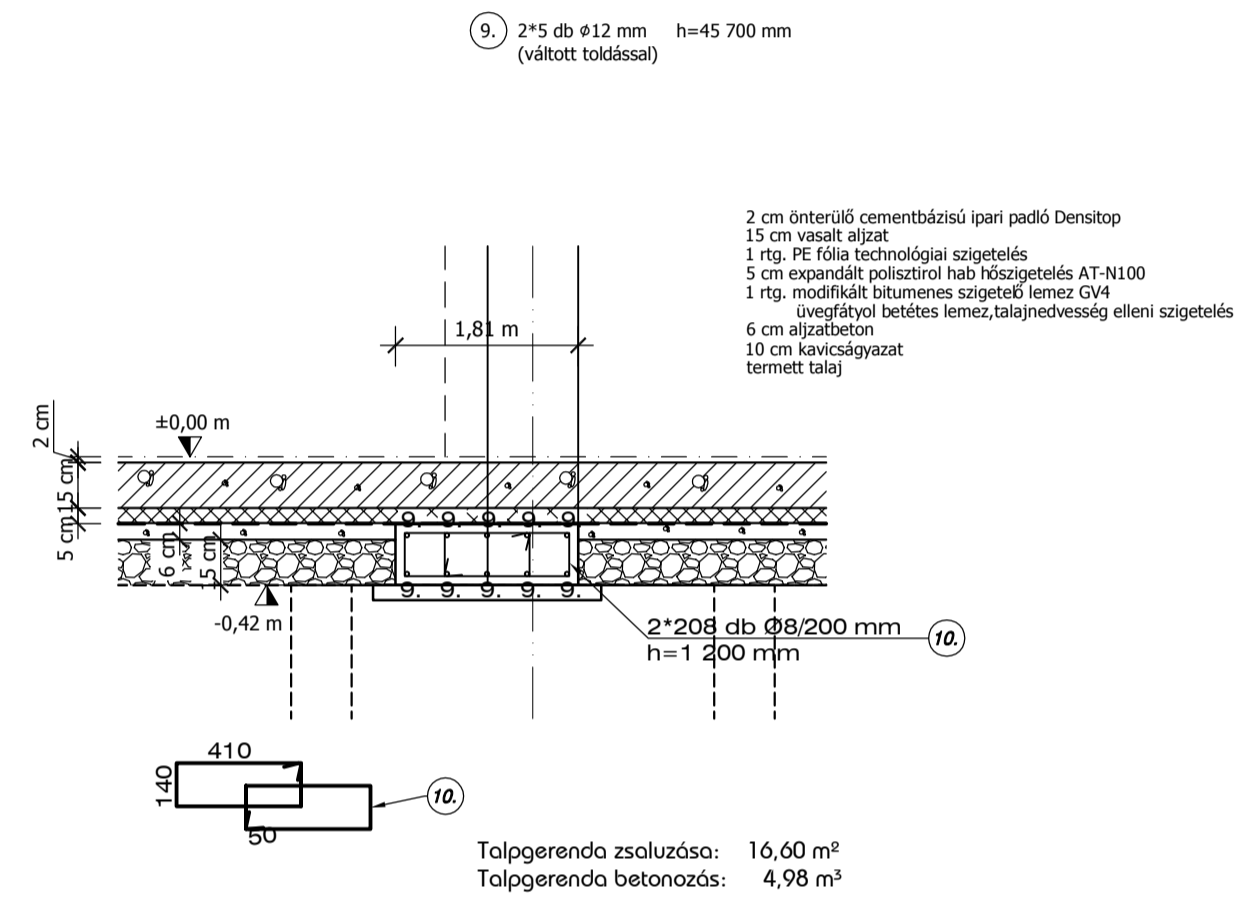
TG7. jelű talpgerenda M=1:25

Készül: ≈309,60 méter



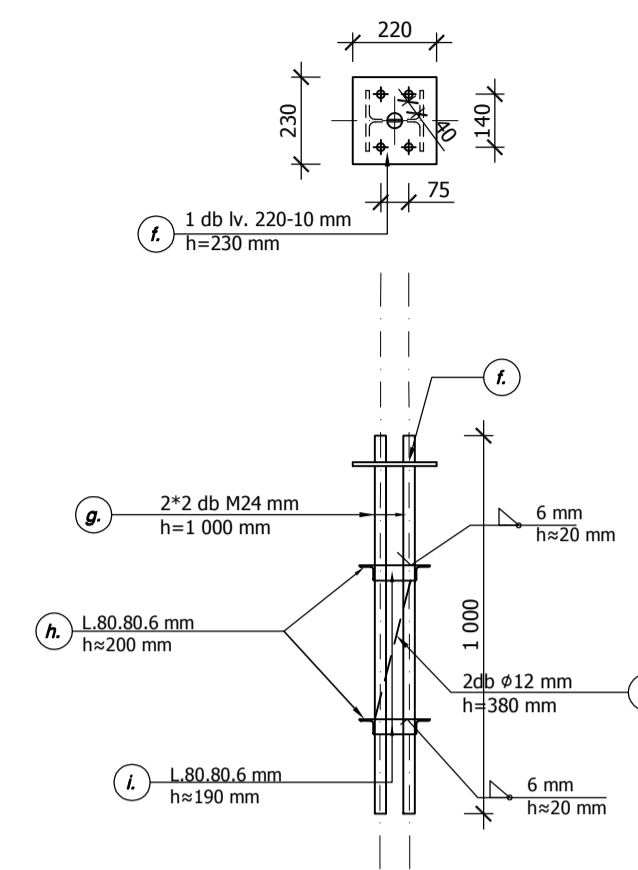
TG8. jelű talpgerenda M=1:25

Készül: ≈41,50 méter



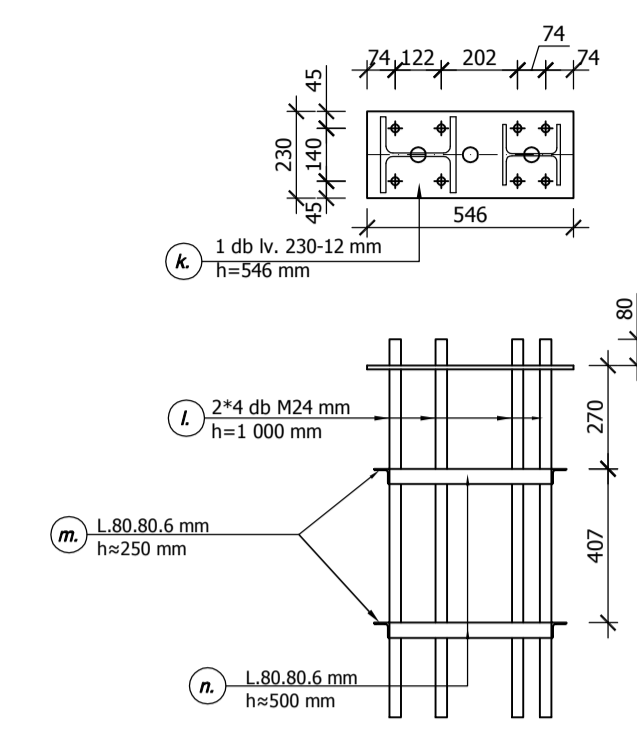
SZ-2. jelű szerelvény M=1:20

Készül: 31 db



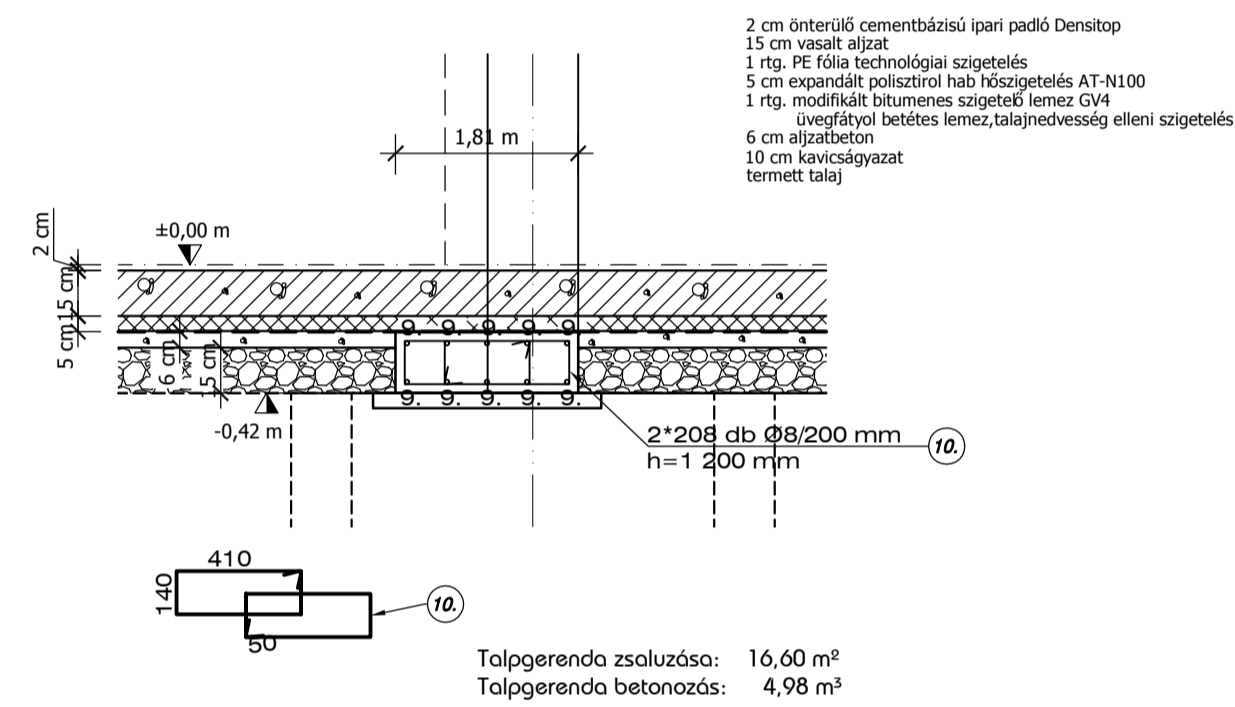
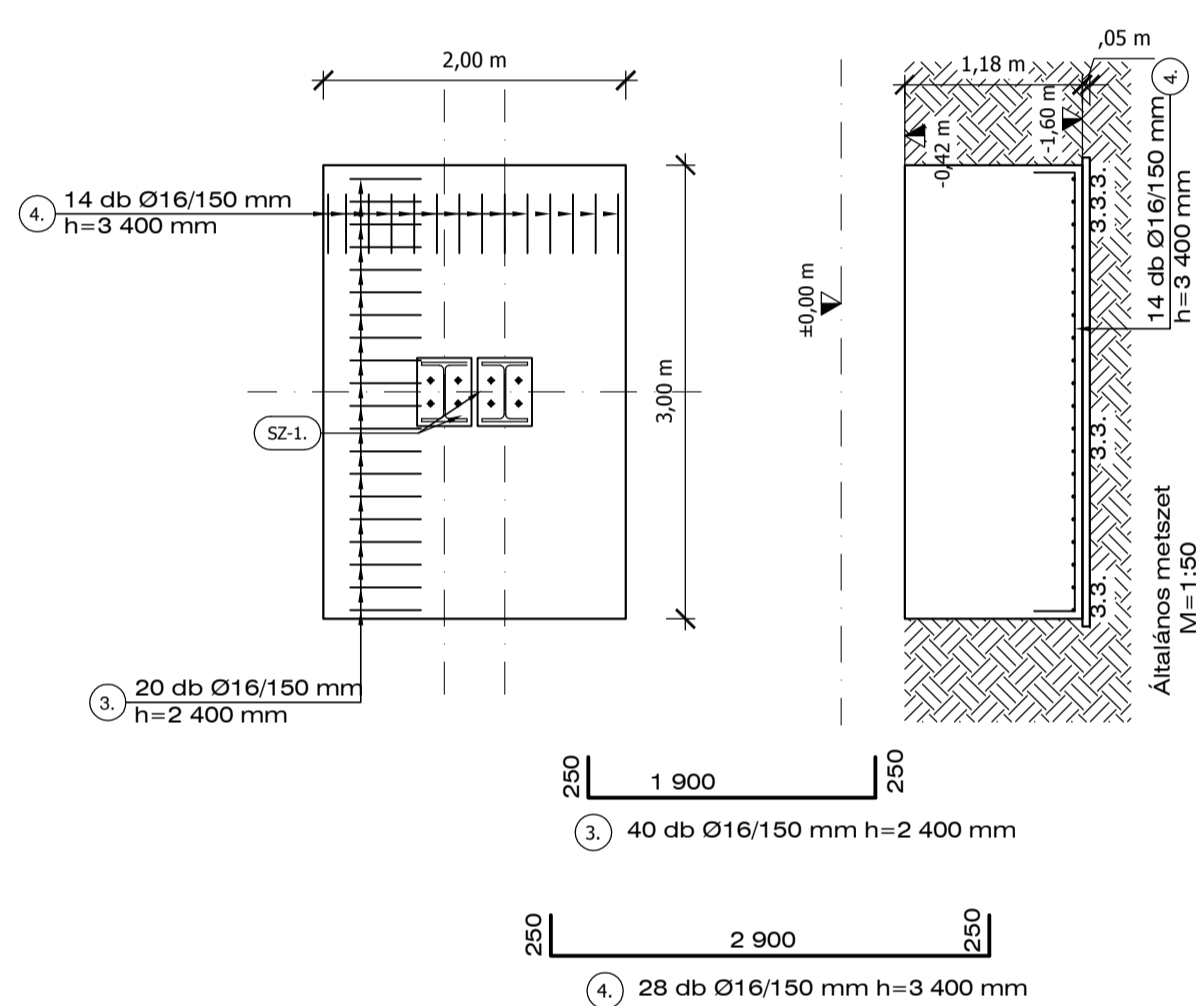
SZ-3. jelű szerelvény M=1:20

Készül: 7 db



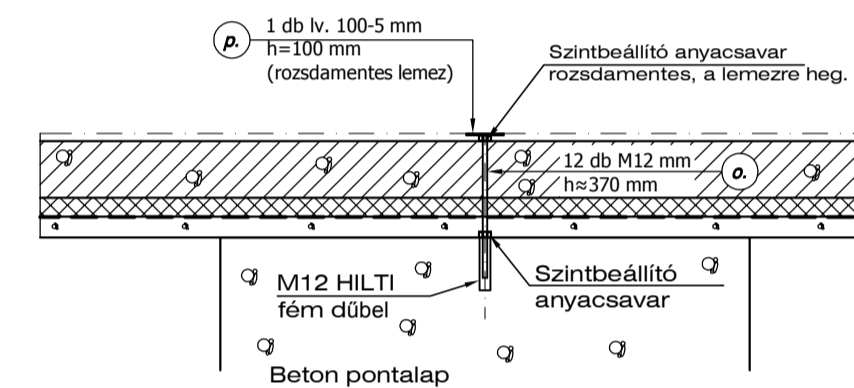
A7. jelű pontalap M=1:50

Készül: 2 db



SZ-4. jelű szerelvény M=1:20

Készül: 63 db



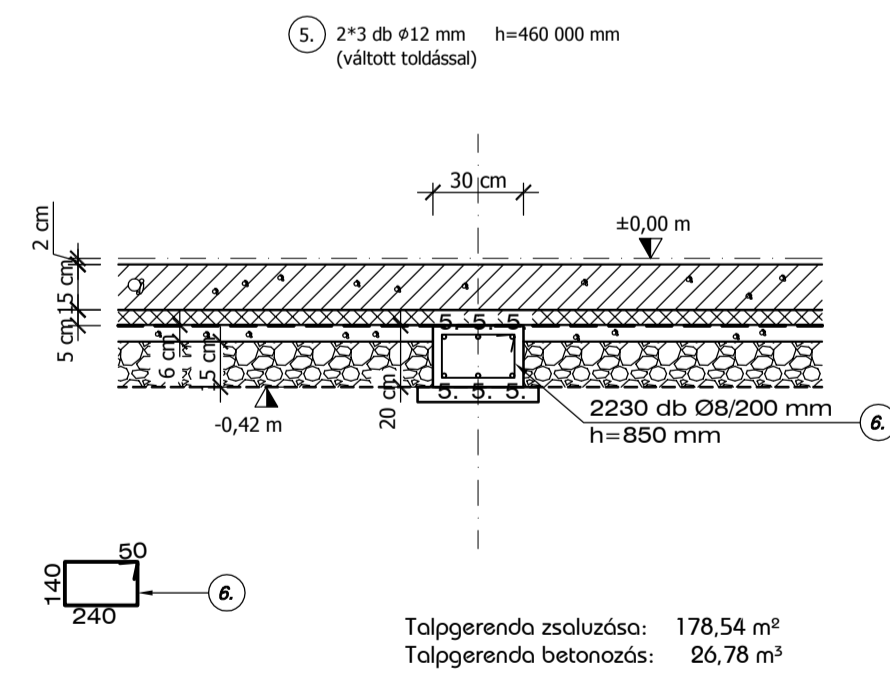
PONTALAPOK MÉRET ÉS MENNYISÉG KIMUTATÁSA						
Jelölés	Alsó sík (m)	Felső sík (m)	Szélesség (m)	Hossz (m)	Mennyiség	
					Dbszám	Összesen
A4.	1,60	0,42	1,60	3,00	28	158,99
A5.	1,60	0,42	1,20	1,20	14	23,79
A6.	1,60	0,42	1,40	1,40	61	141,08
A7.	1,60	0,42	2,00	3,00	2	14,16
A8.	1,60	0,28	1,40	1,40	24	62,09
A9.	1,60	0,48	1,40	1,80	7	19,76
A10.	1,60	0,48	1,40	3,05	1	4,78
Pontalapak összesen						424,25

BETONACÉL KIMUTATÁS						
Jel	Átmérő [mm]	Dbszám	Hossz/db [mm]	Betonacél BSt 500		
				8 mm	12 mm	16 mm
1.	16	560	2 000			1 120,00
2.	16	308	3 400			1 047,20
3.	16	40	2 400			96,00
4.	16	28	3 400			95,20
5.	12	6	460 000		2 760,00	
6.	8	2 230	850	1 895,50		
7.	12	8	340 000		2 720,00	
8.	8	3 096	850	2 631,60		
9.	12	10	45 700		457,00	
10.	8	416	1 200	499,20		
#10/150/150		210	6,0*2,4 m			3 024,00
Összes hossz átmérőnként [m]				5 026,30	5 937,00	2 368,40
Fajlagos tömeg átmérőnként [kg/m]				0,395	0,888	1,579
Tömeg átmérőnként [kg]				1 985,39	5 272,06	3 723,91
Össztömeg [kg]						10 981,36

IDOMACÉL KIMUTATÁS						
Jel	Méter (mm)	Hossz/db (mm)	Dbszám/szerelvény	Összhossz (m)	Fajlagos tömeg (kg/m)	Össztömeg (kg)
b.	L.80.80.6	260	4	1,04	7,34	7,63
c.	M30	1000	4	4,00	6,31	25,24
d.	L.80.80.6	250	4	1,00	7,34	7,34
e.	Ø12 mm	400	2	0,80	0,89	0,71
1 db SZ-1 alapozási szerelvény tömege (kg)						56,19
32 db SZ-1 alapozási szerelvény össztömege (kg)						1797,95
f.	lv.220-10 mm	230	1	0,23	17,27	3,97
g.	M24	1000	4	4,00	3,85	15,40
h.	L.80.80.6	200	4	0,80	7,34	5,87
i.	L.80.80.6	190	4	0,76	7,34	5,58
j.	Ø12 mm	380	2	0,76	0,89	0,68
1 db SZ-2 alapozási szerelvény tömege (kg)						25,24
31 db SZ-2 alapozási szerelvény össztömege (kg)						782,57
k.	lv.230-12 mm	230	1	0,23	21,65	4,98
l.	M24	1000	8	8,00	3,85	30,80
m.	L.80.80.6	250	4	1,00	7,34	7,34
n.	L.80.80.6	500	4	2,00	7,34	14,68
1 db SZ-3 alapozási szerelvény tömege (kg)						57,80
7 db SZ-3 alapozási szerelvény össztömege (kg)						404,60
o.	M12	370	1	0,37	0,95	0,35
p.	lv.100-5 mm	100	1	0,10	3,93	0,39
1 db SZ-4 alapozási szerelvény tömege (kg)						0,74
63 db SZ-4 alapozási szerelvény össztömege (kg)						46,90
Alapozási szerelvények mindösszesen (kg)						3 032,02

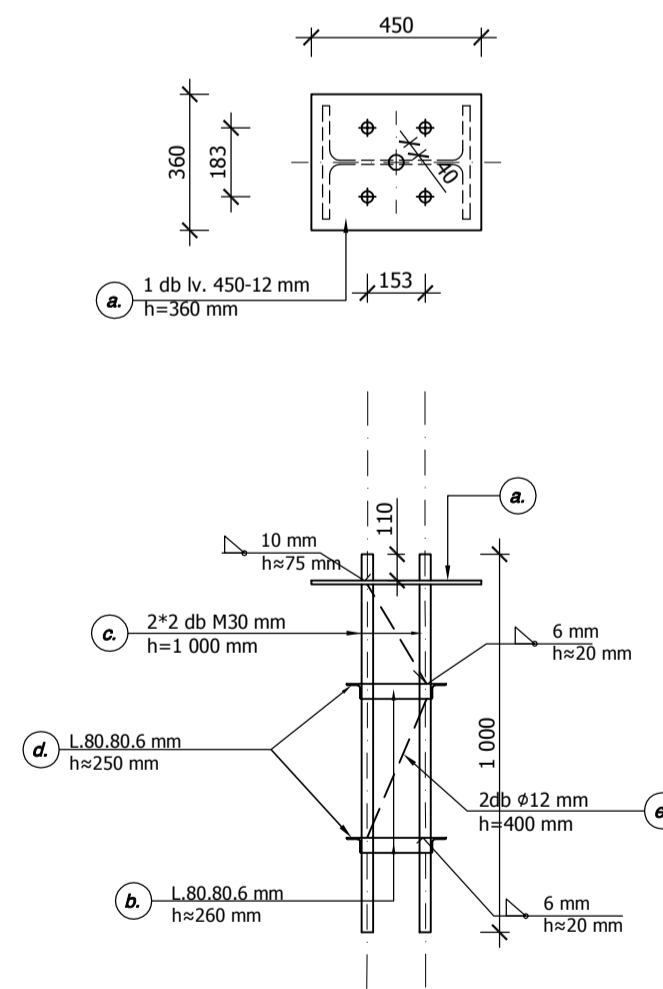
TG6. jelű talpgerenda M=1:25

Készül: ≈446,35 méter



SZ-1. jelű szerelvény M=1:20

Készül: 32 db



Megjegyzések:

ALAP BETONMIN: C16/20-32/K-XC1
 BETONMINŐSÉG: C20/25-24/K-XC1
 SZERELŐBETON: CB-32/FN
 BETONACÉL: Bst 500S
 BETONFEDEÉS: 30 mm
 50 mm pontalappokban

BETONACÉL TOLDÁSI HOSSZA: 40d.
 EGY KERESZTMETSZETBEN MAXIMUM A HOSSZVASAK 1/3-A TOLDHATÓ.

AZ ALAPOZÁS SÍKJA A KEMÉNY, ALAPOZÁSRA ALKALMAS, TENERBÉRO
 TALAJBAN LEGYEN LEGALÁBB 10 cm-e!
 A MUNKAGÖDRÖKET HÉZAGOS DÚCOLÁSSAL KELL MEGTÁMASZTANI!

KAPCSOLÓDÓ TERVEK: S-2.1, S-2.3, S-2.4, S-2.5.ANYAGKIMUTATÁSOK,

Tervező: Rudolf Róbert 4465, Rakamaz, Hunyadi út 45. (30)371-77-28 T-T-15-0575/2013	Építető: Fruitbonbon Kft 1136 Budapest, Hollán Ernő út 27-29. Építés helye: 4933 Beregsurány Küllerület Hrsz: 0193/29	Méret: A-1 (841x594 mm) Rajzsám: S-2.2 Dátum: 2015.02.01.
Építmény megnevezése: Édességelőállító üzem kiviteli terve		Dátum: 2015.02.01.
Rajz megnevezése: II.ütem (csarnok épület) alapozási terve		Méretarány: M=1:50, 1:25, 1:20