

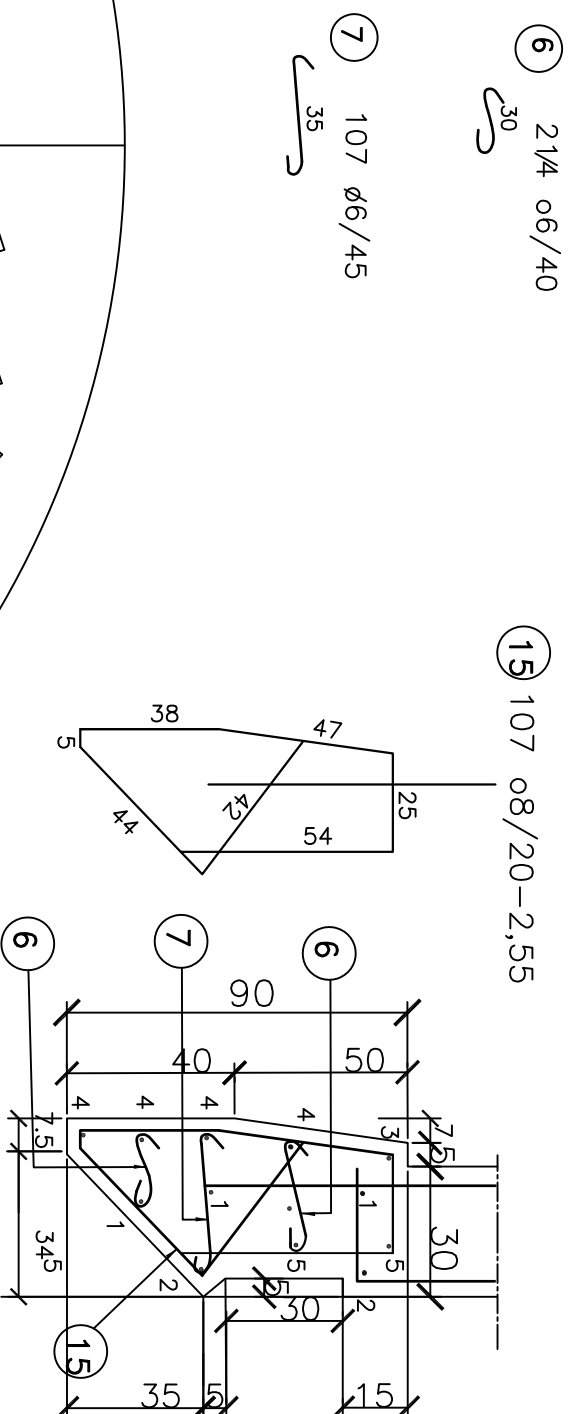
100 m³-s szennyvízgyűjtő akna

jel	db	d	hossz/db	d=6	d=8	d=18
1	30	8	10,81		324,3	
2	30	8	10,11		303,3	
3	2	8	10,96		21,92	
4	8	8	11,21		89,68	
5	4	8	10,27		41,08	
6	214	6	0,4	85,6		
7	107	6	0,45	48,15		
8	102	8	4,5		459	
9	102	8	4,7		479,4	
10	62	18	4,05			251,1
11	70	18	4,63			324,1
12	8	8	1,8		14,4	
13	4	8	1,6		6,4	
14	6	8	4,2		25,2	
15	107	8	2,55		272,8	
Vashossz összesen (m)				133,75	2038	575,2
Folyóméter tömeg kg/m				0,222	0,395	1,998
áthérvő szerinti tömeg				29,693	804,8	1149
összes tömeg (t)						1,984

Megjegyzések:

- Anyagminőségek:
Szerelvény: C8/10-XN(H)-32-C3, 0,2-Msz4798-1:2004 szivattyúszató.
Szerkezeti beton: C30/37-XV2(H)-32-C3-C1 0,2-Msz4798-1:2004
Fenékjeltes betonja: C12/15-X0b(H)-16-C3-C1 1-Msz 4798-1:2004
Betonacél: B60,55
- Agresszív talajvíz esetén szulfátálló cementet kell alkalmazni. 4000 mg/szulfát tartalom felett szulfátálló cementet kell alkalmazni.
- Az akna járműterhelésre nem méretezett, ezért forgalomtól védett helyre kell telepíteni, a sarkokon közút szélességjelző telepítésével kell a forgalmat elterelni!
- Az aknarenék lejtést a feluszás elleni védelem szempontját figyelembe véve reszoltos C8-32/KK min betonból szükséges kialakítani
- Az akna felületvédelme készülhet
2 rfg. reszoltos vakolattal
2 rfg. KATE-SIL felhordásával (kenéssel vagy sztrópisz-tollal)
3 rfg. vízzáró vakolattal
- A csatornabekötés a földémszint alatt 0,4 m.-el biztosítja a hasznos térfogatot
- A műtárgyépítés +-0,000 szintje a rendezett terep abszolút vagy relatív magassága.
- Betonfedés: külső felületen 3,5 cm
belső felületen 2 cm
- Aknahátság d=18 mm.-s műanyag bevonatú koracéliból készíthető
- Csatlakozó tervek: Vb. terv
betonacél kimutatás
800/800 mm.-s szellőző fedlap terve

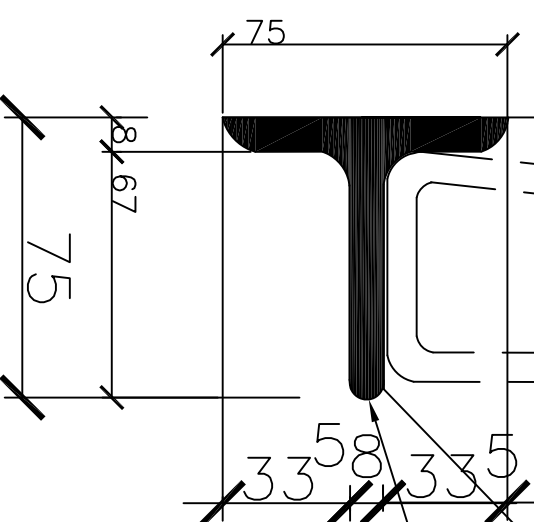
Vágóél vasalás M=1:20



50x40h=360 mm/db 0,5 m.-ként(38db)

Vágóél M=1:2

”T” 75x75x8 mm.-s melegen heng. idomacél Msz 324-62



Nagy és Társa Építőipari Bt.		
4431 Nyíregyháza-Sóstófürdő, Szivárvány u. 40.		
Rajz tárgya:	Fruitbonbon Kft Budapest 1136 Hollán E. utca 27-29.	Kelt: 2015.04.
Beregsurány 0193/29 hrsz. területen édesipari üzem		
Rajz megnevezése: Szv. csatornázás engedélyezési terve		Méretarány: M=1:20
100 m ³ -s szennyvízgyűjtő akna vágóél terve		
Tervszám: 4/2015		Rajzszám Cs-9
Tervezők: Közlekedés: Nagy Zoltán, eng. KÉ-T 15-0153, Vízí építmények Ferencz Béla eng. VZ-T 15-0006		