

ANYAGKIMUTATÁS

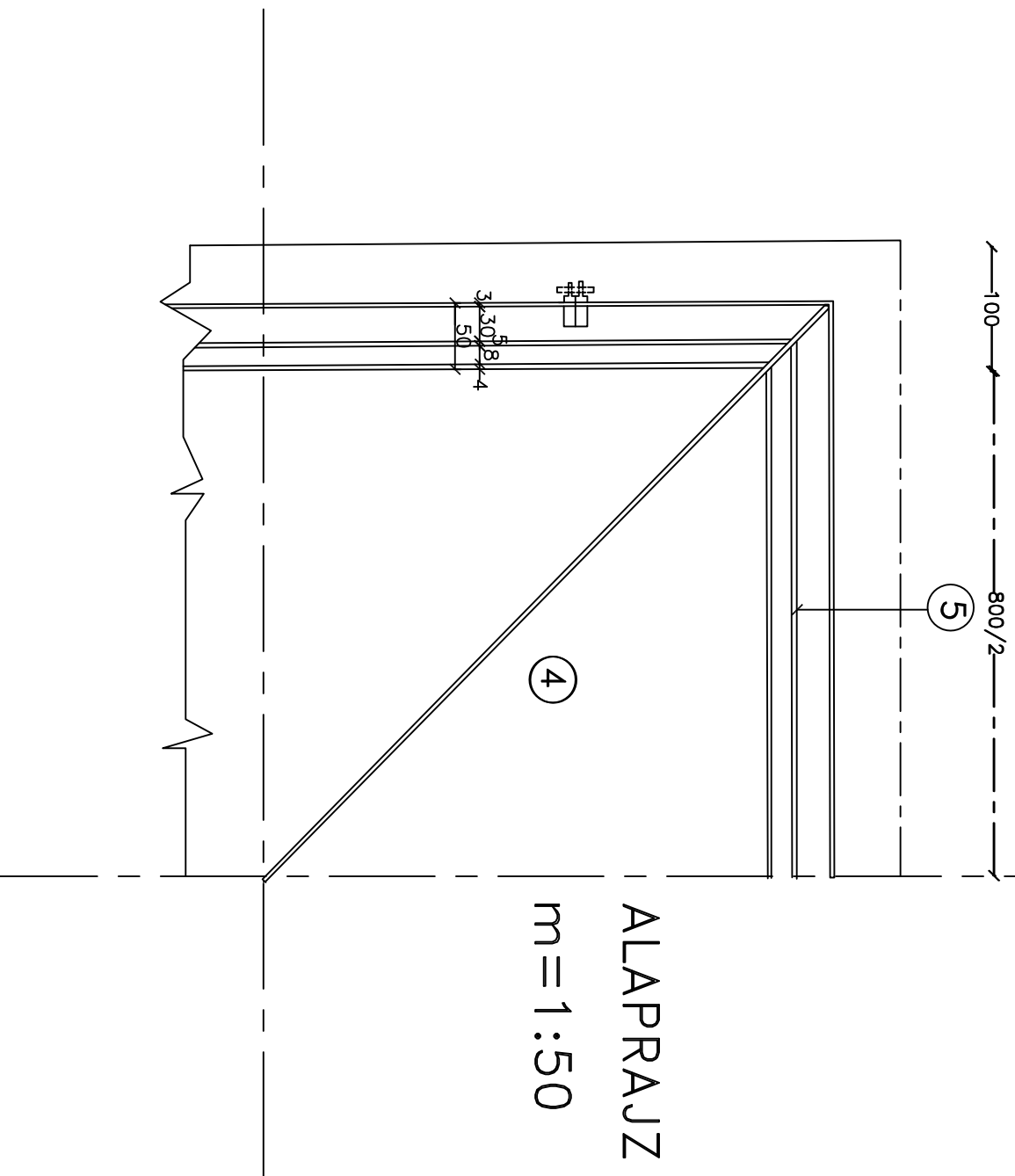
JELDB	MEGNEVEZÉS	ANYAG	SZELVENYMERET	SÚLY DB	KG ÖSSZ	MEGJEJYZÉS:	
1	FINOMLEMEZ	A38	v=3mm	1.17m ²	27.55	MSZ 4711	
1	LAPOSACÉL	A38	140X5 H=3336	22.50	22.50	MSZ 4342	
1	SZÖGACÉL	A38	L35X35X4 H=896	1.88	7.52	MSZ 328	
1	LAPOSACÉL	A38	25X5 h=413	0.40	1.60	MSZ 328	
1	LAPOSACÉL	A38	25X5 h=1026	1.01	4.04	MSZ 328	
1	LAPOSACÉL	A38	100X4 h=3600	11.30	11.30	MSZ 328	
1	LAPOSACÉL	A38	50X3 h=900	1.06	4.24	MSZ 328	
1	BEFALAZÓ KAROM	A38	25X5 h=200	0.2	1.60	MSZ 328	
1	S.RÉZ SODRONY		25X5	100X50			
1	LAKATTARTÓ FÜL	A38	0 10	200	0.08	0.08	MSZ 32-339
11	FAREDŐNY KITÁMASZTÓ CSUKLÓPANT	A38			0.15	0.30	MSZ 9080
11	TEHERLÁNC	A38		1080	0.30	0.60	MSZ 5503
11	2	KALIBR.R.SZ					
				ÖSSZ SÚLY	81.33 KG	AZAZ 0.08 T	

megjegyzés:

A lejtőrönytilás 6,7,8 sz elemből gyártott keretét kétrétegű Katapox mázolóssal ellátva zsuluzáskor kell beépíteni.

ALAPRAJZ

m=1:50



Nagy és Társa Építőipari Bt.

4431 Nyíregyháza-Sóstófürdő, Szivárvány u. 40

Rajz tárgya: Beregsurány, külterület (hrsz.: 0193/29) édességelállító üzemhez
II. ütem létesítési vízijogi engedélyezési terv

Kelt: 2016.08.

Megrendelő: Almaburg Bt. 4933 Beregsurány, hrsz.:0193/29

Méretarány: M=1:5

Rajz megnevezése: Szellőzőfedlap terve

Rajzszám

Tervezés: 12/2016

Cs-5

Tervező: Ferencz Béla eng. VZ-T 15-0006, Nagy Zoltán, eng. KÉ-T 15-0163

Ez a terv a tervező szellemi tulajdonát képezi. A szerzői jogot fenntartjuk. A tervrajz bármilyen formában történő másolása, sokszorosítása, közzététele a tervező hozzájárulása nélkül tilos!!!

E-mail: ntsbtz@gmail.com