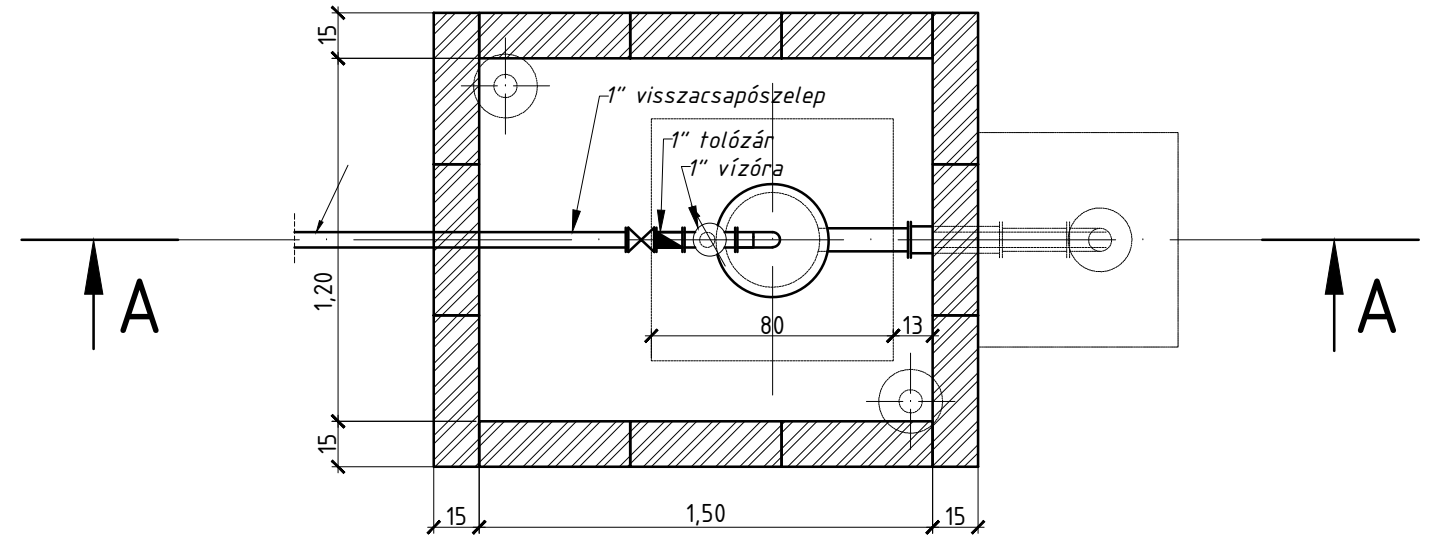
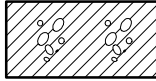

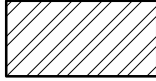



ALAPRAJZ



Jelmagyarázat:

-  monolit vasbeton
-  monolit beton
-  falazóelem
-  termett talaj

Tervezők: TENDER TERV KFT. 4030 Debrecen Óvoda, u. 2.			
Megrendelő: ALMABURG Bt. ☒ 4933 Beregsurány, 0193/29 hrsz.		Létesítmény megnevezése: Beregsurány 0193/29 hrsz. alatti ingatlan öntözőkút terve	
Rajz megnevezése: Kútakna és gépészet		Lépték: M= 1 : 25	Tervező: Duró János 1/2. 09-1107 Kiss Gábor Rajzoló: Füzesi Petra Rajzoló
Dátum: 2016. szeptember	Tervfajta: engedélyes	Tervszám: 250/M1/2016	Rajzsám: 3.